

LANGE SCHIEBETÜRANTRIEB SLX KOMBINIERT MIT DEM PROFILSYSTEM PSX

Design und Technik kombiniert im 100 mm Antriebskasten

Der Schiebetürantrieb SLX ist modular aufgebaut und beherrscht alle möglichen Funktionen. Mit einer Antriebskastenhöhe von 100 mm erfüllt er höchste Ansprüche an Design und Ästhetik. Das kraftvolle System öffnet dynamisch, selbst schwere Flügel. Ein spezieller Laufbelag mit Gummidämpfung sorgt für die gewünschte Laufruhe. Die im Antriebskasten integrierte Sensorik bietet eine elegante Optik.

Vielseitiger Nutzen

- ideale Kombination für den vielfältigen Einsatz
- elegantes Design
- schlankes Profil (40 mm)
- zuverlässiger dauerhafter Betrieb
- TÜV-geprüft und entspricht den geltenden Anforderungen und Normen (z.B. EN 16005, DIN 18650)

Anwendungsmöglichkeiten

- 1- und 2-flügelige Schiebetüren
- Fluchtwegfunktion (redundant)
- mit Oberlicht
- mit Seitenteil
- mit Schutzflügel
- geeignet bei Gebäuden mit hohen Personenfrequenzen (z.B. Supermärkte, Bahnhöfe, Flughäfen, Spitäler usw.)
- Standardverriegelung im Antrieb
- Mehrpunktverriegelung FLUVERI (im Flügel integriert) manuell/automatisch
- mit Bodenschloss
- durchgehende Bodenführung oder Fixpunktführung
- Sturz- und Wandmontage möglich
- selbsttragend mit Pfosten verstärkt

Flügelfüllungen

- Sicherheitsglas ESG / VSG
- Isolierglas
- Glas: 6 bis 24 mm
- Füllungen aus Kunststoff, Alu oder Holz

Oberfläche der Aluprofile

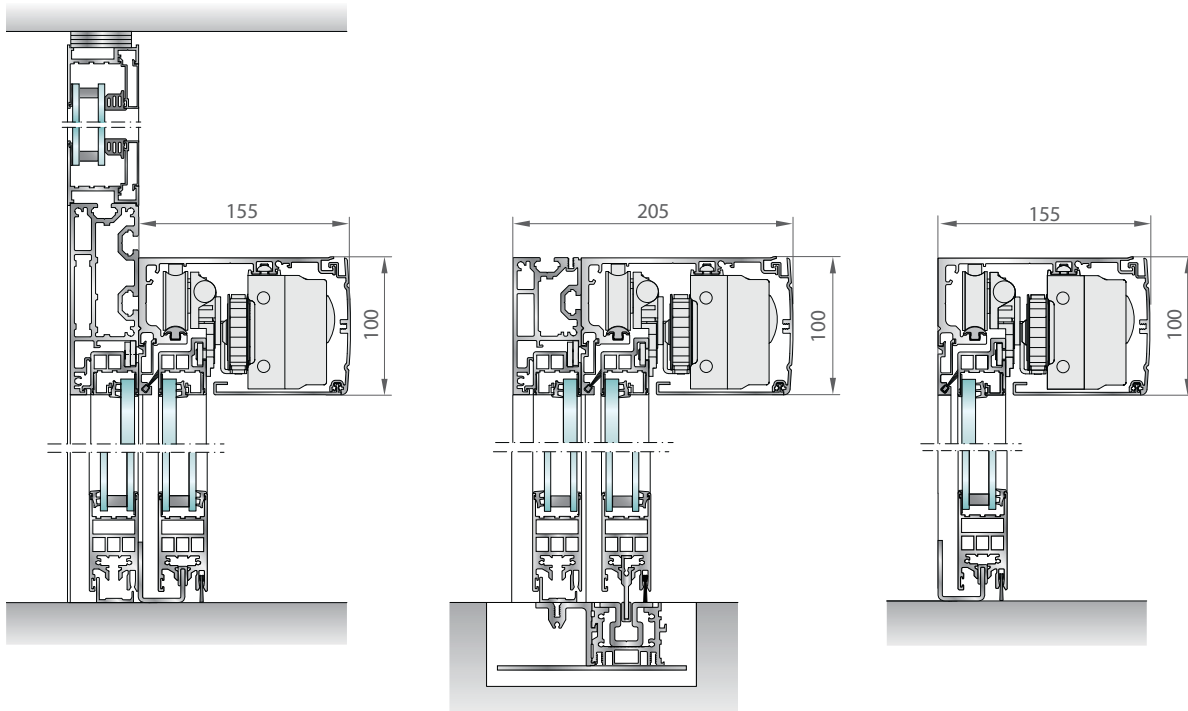
- farbig oder farblos eloxiert
- RAL-Farben, einbrennlackiert



Der Schiebetürantrieb SLX mit einer Antriebskastenhöhe von 100 mm, kombiniert mit dem schmalen PSX Profilsystem, überzeugt mit seinem eleganten Design.



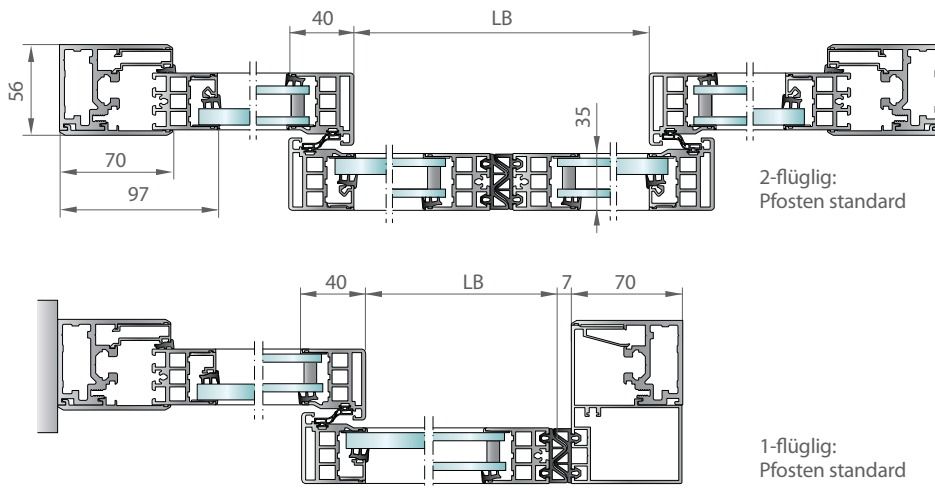
Schiebetürantrieb SLX kombiniert mit dem Profilsystem PSX



Die stabile Pfosten-Riegel-Konstruktion mit optionalem Oberlicht gewährt eine freitragende Antriebsmontage und einfache Integration in die Fassade.

1- und 2-flügelig:
Anlagen mit Seitenteil und durchgehender Bodenführung

1- und 2-flügelig:
Anlagen ohne Seitenteil, mit Fixpunktführung



2-flügelig:
Pfosten standard

1-flügelig:
Pfosten standard

Einsatzbereich Schiebetürantrieb SLX mit dem Profilsystem PSX

		2-flügelig	1-flügelig
Schiebetür SLX	Lichte Breite	800 - 3000 mm	700 - 2000 mm
	Max. Flügelgewicht	2 x 150 kg	150 kg
	Lichte Höhe	standard 2100 mm / möglich bis 3000 mm	
SLX redundant	Lichte Breite	900 - 3000 mm	950 - 2000 mm
	Max. Flügelgewicht	2 x 150 kg	150 kg
	Lichte Höhe	standard 2100 mm / möglich bis 3000 mm	